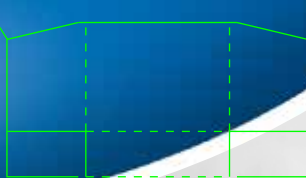


# TRIXIE



31 cm

## Be Eco Transportbox Capri 1

32 cm

48 cm

6 kg 

### DE Be Eco Transportbox

Besonders nachhaltig durch recycelten Kunststoff (90 %)

- Kunststoff

### EN Be Eco Transport Box

Extra sustainable thanks to recycled plastic (90 %) plastic

- plastic

### FR Be Eco Box de transport

Très durable grâce au plastique recyclé (90 %) en plastique

- en plastique

### IT Be Eco Trasportino

Prodotto altamente ecostenibile grazie alla plastica riciclata (90 %)

- in plastica

### NL Be Eco Vervoersbox

Buitengewoon duurzaam door gerecycled kunststof (90 %)

- kunststof

### SV Be Eco Transportbur

Extra hållbar tack vare återvunnen plast (90 %) plast

- plast

### DA Be Eco Transportbur

Særldeles bæredygtigt gennem genbrugt plast (90 %)

- plast

### ES Be Eco Transportín

Extra sostenible gracias al plástico reciclado (90 %)

- plástico

### PT Be Eco Transportadora

Extra sustentável graças ao plástico reciclado (90 %)

- plástico

### PL Be Eco Transporter

Plastik pochodzący z recyklingu (90 %) z plastiku

- z plastiku

### CS Be Eco Transportní prepravka

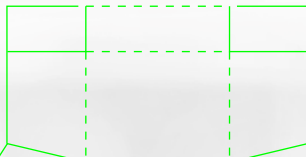
Extra odolný díky recyklovanému plástu (90 %) plast

- plast

### RU Be Eco Транспортный бокс

абсолютно экологически безопасный благодаря перерабатываемому пластику (90 %)

- пластик



TRIXIE Heimtierbedarf · Industriestraße 32  
24963 Tarp · GERMANY · [www.trixie.de](http://www.trixie.de)

TRIXIE UK PET PROD, 4 Littleworth Road  
Benson, Wallingford, OX10 6LY

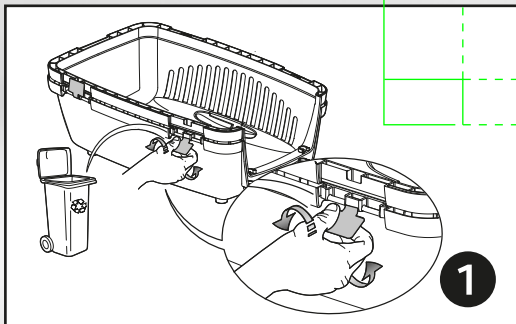


#39805

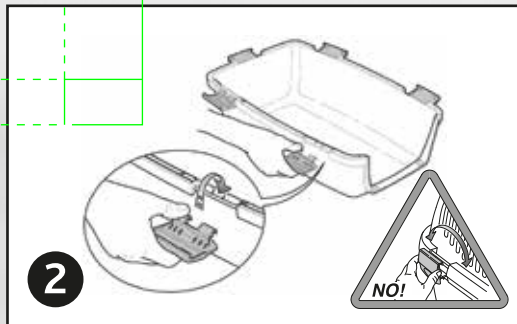


89360

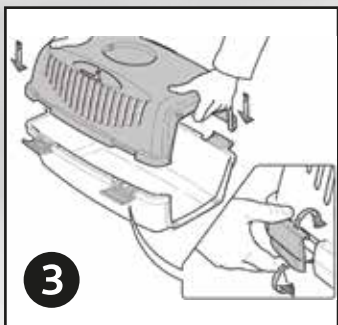
Made in Italy



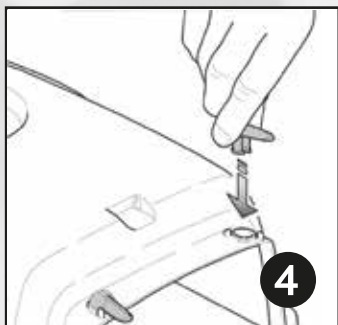
1



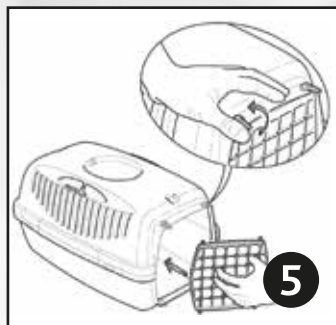
2



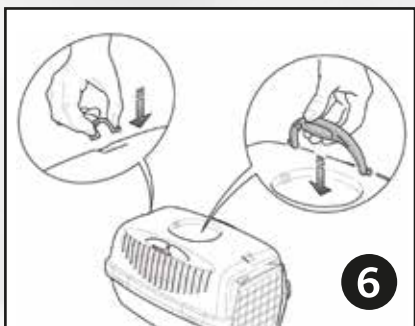
3



4



5



6

Nutzen Sie die Box im Fußraum hinter den Vordersitzen. Platzieren Sie die Box so, dass sie nicht verrutschen kann. /  
 Make use of the floor space behind the front seats. Place the box so that it cannot shift. / Utilisez l'espace au sol derrière  
 les sièges avant. Placez le box afin qu'il soit bien calé. / Utilizzare lo spazio retrostante il sedile anteriore. Posizionare il  
 trasportino in modo che resti fermo e non possa scivolare. / Maak gebruik van de voetenruimte achter de voorstoelen.  
 Zet de box dusdanig neer, dat hij stabiel staat en nergens heen kan. / Använd golvplatsen bag försæderne. Placer boksen så den ikke kan  
 glide. / Usar el espacio del suelo de detrás de los asientos delanteros. Colocar el transportador de modo que no se pueda  
 desplazar. / Utilizar o espaço no chão, atrás dos assentos da frente. Colocar a transportadora de forma a que a mesma  
 não possa deslizar. / Wykorzystać podłogę za fotelami przednimi. Umieścić pudełko, aby nie mogło się przesuwać. /  
 Využijte podlahového prostoru za předními sedadly. Umístěte přepravku tak, aby se nemohla posunout. / Используйте  
 пространство за передними сиденьями. Установите переноску так, чтобы она не могла сдвинуться.

Gewöhnen Sie Ihr Tier vor der ersten Nutzung behutsam an den Artikel. Dieses Produkt ist nicht für eine langfristige  
 Unterbringung des Tieres geeignet. / Get your pet used to the item before using it for the first time. It is not suitable for  
 long-term use. / Habituez votre animal à ce produit avec de l'utiliser la première fois. Produit non adapté au long  
 séjour. / Abituare gradualmente l'animale all'uso di questo prodotto prima di utilizzarlo per la prima volta. Non adatto  
 per periodi prolungati. Utilizzarlo garantendo il benessere dell'animale. / Wen uw dier vóór het eerste gebruik met  
 beleid aan het product. Dit product is niet geschikt, om het dier langdurig in onder te brengen. / Vänj ditt djur vid  
 produkten innan användning. Ej lämpligt för långvarig djurhållning. / Inden produktet tages i brug første gang, anbefales  
 det at man gør dyret fortrolig med produktet. Produktet er ikke egnet til brug for langvarige ophold. / Familiarize su  
 mascota con el producto antes de usarlo por primera vez. El  
 artículo no es apto para el uso prolongado. / Habue o seu animal  
 ao artigo, antes de o utilizar pela primeira vez. Este artigo não é  
 indicado para uma utilização de longa duração. / Należy  
 przyzwyczaić zwierzę do produktu przed pierwszym użyciem. Nie  
 do długotrwałego użytkowania. / Před prvním použitím umožněte  
 svému mazlíčkovsi si na tuto položku zvyknout. Není vhodné pro  
 dlouhodobé použití. / Перед первым использованием дайте  
 вашему питомцу привыкнуть к переноске. Мобильная конура  
 не предназначена для длительного использования.